

LINEA VISION

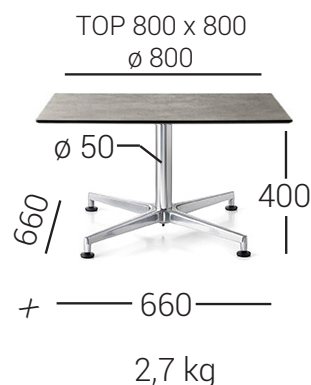
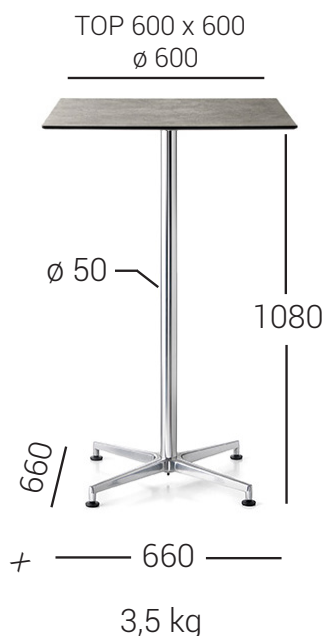
BASE VISION

Base in alluminio pressofuso verniciata composta da colonna in alluminio estruso a sezione tonda, crociera "star" in alluminio pressofuso.



ALTEZZE STANDARD

dimensioni in millimetri

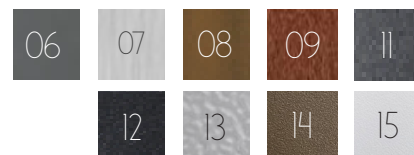


Finiture verniciature Speciali PF

Finiture alluminio Standard

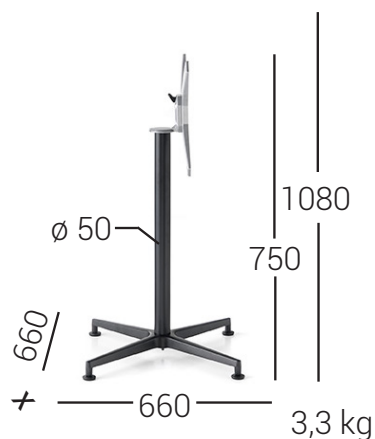
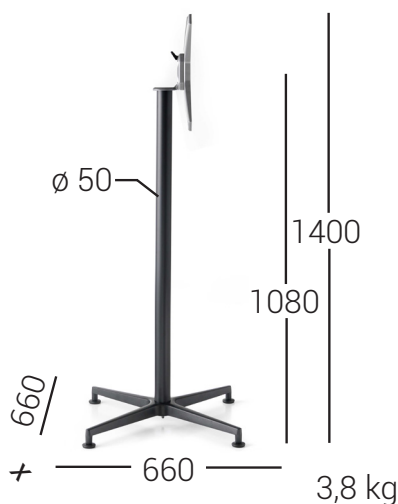


* 02. Alluminio lucido,
03. Nero bucciato



* 06. Grigio raggrinzante, 07. Alluminio industriale, 08. Corten, 09 Ruggine, 11. Grigio grafite, 12. Nero carbone, 13 Alluminio bucciato, 14. Cappuccino raggrinzante, 15. Bianco raggrinzante

VISION PIEGHEVOLE PER PORTARE IL PIANO IN ASSE PER H 730 E H 1080



* vedi '[Garanzia, manutenzione e assistenza](#)'

CARATTERISTICHE TECNICHE

- Base in alluminio pressofuso verniciata
- Colonna in alluminio estruso verniciata
- Crociera 'star' in alluminio pressofuso verniciata
- Verniciatura trasparente, opaco antimpronta multipolvere per la versione lucida
- Meccanismo per portare il piano in asse verticale
- 4 tappi regolabili

SUPPLEMENTI

- Verniciatura in qualsiasi colore Ral
- Finitura per esterno*
- Imballo singolo in cartone

* vedi '[Garanzia, manutenzione e assistenza](#)'

N.B: le finiture industriali sono realizzate con procedimenti artigianali e ci possono essere variazioni di tono di colore da produzione a produzione

N.B: le misure del top sono indicative o consigliate da PF STILE STILE