

LINEA URBAN

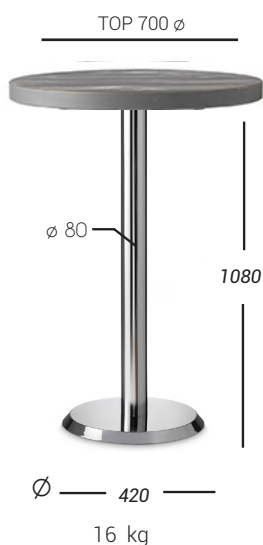
BASE 480



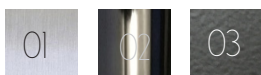
Base in acciaio inox composta da zavorra tonda in fusione di ghisa, copertura in acciaio inox, colonna in acciaio inox a sezione rotonda, crociera "star" in alluminio pressofuso o platorello in alluminio per piani in vetro.

ALTEZZE STANDARD

dimensioni in millimetri

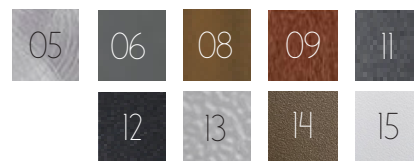


Finiture acciaio Standard



- * 01. Acciaio inox satinato,
- 02. Acciaio cromato lucido,
- 03. Acciaio nero bucciato.

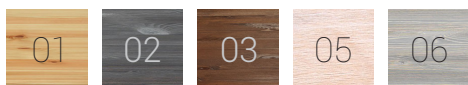
Finiture verniciature Speciali PF



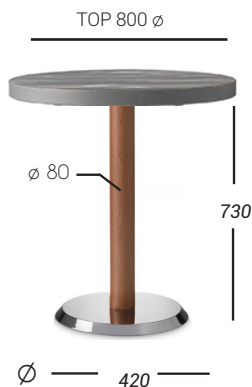
- * 05. Acciaio spazzolato industriale, 06. Grigio raggrinzante, 08. Corten, 09 Ruggine, 11. Grigio grafite, 12. Nero carbone, 13 Alluminio bucciato, 14. Cappuccino raggrinzante, 15. Bianco raggrinzante

COLONNA IN LEGNO MASSELLO DI FAGGIO PER BASE H 730 MM

Finiture legno standard



- 01. Naturale, 02. coffe brown, 03. noce moscata,
- 05. bianco alabastro, 06. grigio roccia



Finiture legno speciali PF



- 07. vintage

* vedi ['Garanzia, manutenzione e assistenza'](#)

N.B: le misure del top sono indicative o consigliate da PF STILE
N.B: le finiture industriali sono realizzate con procedimenti artigianali e ci possono essere variazioni di tono di colore da produzione a produzione

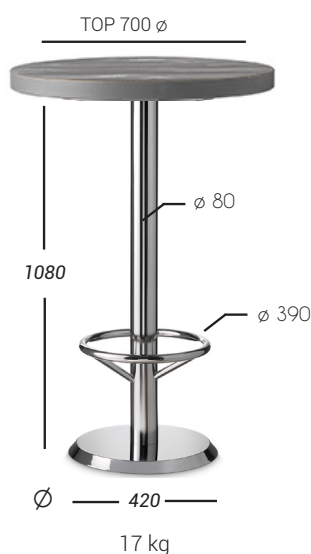
CARATTERISTICHE TECNICHE

- Zavorra in fusione di ghisa verniciata
- Copertura in Acciaio inox satinato, acciaio cromato o acciaio verniciato
- Colonna in Acciaio inox satinato, acciaio cromato o acciaio verniciato
- Crociera "star" in alluminio pressofuso
- Platorello in alluminio per piano in vetro
- 4 tappi in PE

SUPPLEMENTI

- Piedini regolabili su richiesta
- Verniciatura in qualsiasi colore Ral
- Finitura per esterno *
- Verniciatura trasparente, opaca antimpronta multipolvere poliestere
- Imballo singolo in cartone

- POGGIPIEDI DREAM PER BASE H 1080 MM



* vedi '[Garanzia, manutenzione e assistenza](#)'

N.B: le misure del top sono indicative o consigliate da PF STILE
N.B: le finiture industriali sono realizzate con procedimenti artigianali e ci possono essere variazioni di tono di colore da produzione a produzione